

Évier Monovasca S1000 Gun Metal



Eviers

Code: 1180 156



CARACTÉRISTIQUES

GUN METAL

La finition Gun Metal est obtenue en traitant l'acier par un procédé physique appelé PVD (Physical Vacuum Deposition) qui dépose des particules de métaux nobles sur la surface. Il en résulte un effet esthétique unique et raffiné et une amélioration des propriétés mécaniques de l'acier qui est plus résistant aux chocs et aux rayures.

PLUS DE VALEUR

Foster utilise un acier plus épais que les épaisseurs moyennes utilisées par les autres fabricants. C'est ainsi que, grâce aussi à sa longue expérience, Foster sait comment fabriquer des éviers de qualité supérieure et avec une meilleure résistance au vieillissement.

POSSIBILITÉ DE DEUXIÈME/TROISIÈME TROU

L'évier peut être personnalisé avec l'exécution sur demande lors de la commande de trous supplémentaires, qui peuvent être utilisés pour les mitigeurs à double trou, pour les vidanges avec télécommande ou pour l'installation de distributeurs de savon. Les positions sont marquées sur les dessins par des trous en pointillés.

VIDANGE 3,5" BASKET

La vidange est équipé d'une grande bonde de 3,5", avec un bouchon à panier pratique qui empêche les parties solides de s'écouler dans le drain.

DÉTAILS

Bord d'installation

Partiellement à fleur

Matériau

Acier inoxydable AISI 304

Textures Brossée Foster

Finition PVD

Coloration Gun Metal

Base 80 cm

Dimensions 865 x 505 mm

Mesure cuve 726 x 350 mm

Largeur 86 cm

Trou d'encastrement 840 x 480 mm

Numéro cuves 1 cuve

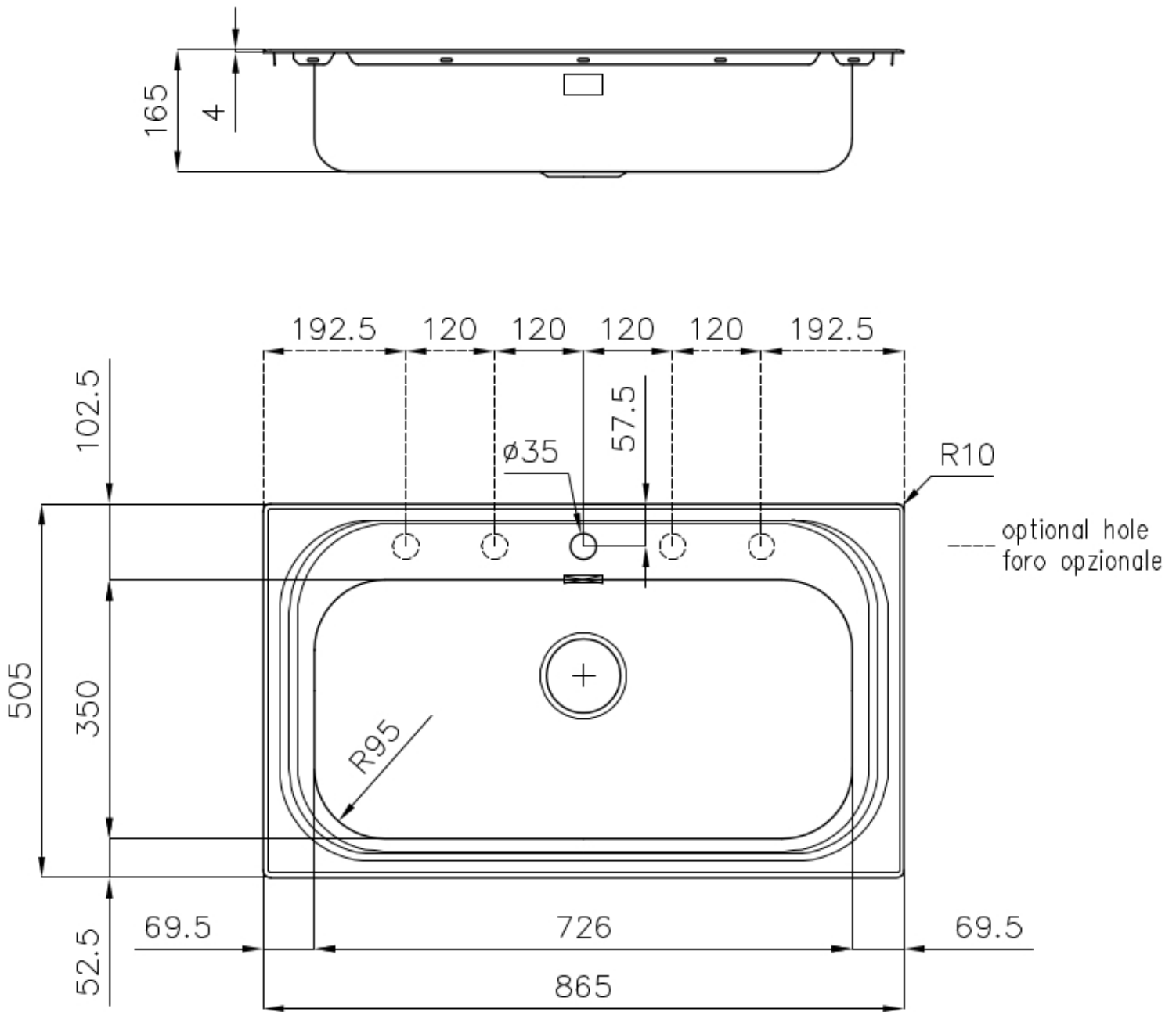
Égouttoir Non

Trous mitigeur 1 trou en standard - 2ème et 3ème sur demande

Équipement standard Crochets de fixation, joint, vidange, trop-plein et siphon, Emballage en boîte

Vidange Vidange de 3,5

DESSINS TECHNIQUES



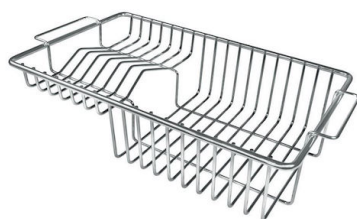
GALERIE



ACCESSOIRES OPTIONNELS



**Cuvette perforée en acier
inoxydable PVD Gun Metal**
8151 006



Grille porte-assiettes inox
8100 305



Planche de découpe en verre
8633 300



Planche de découpe en bois Iroko
8643 117

LES APPARIEMENTS RECOMMANDÉS



Mitigeur Omega Gun Metal
8497 856

DÉCHETS AUTOMATIQUES EN OPTION



**Vidange automatique Gun metal -
PG**
8407 110



**Vidange automatique Space Push
Gun Metal - PO**
8407 120